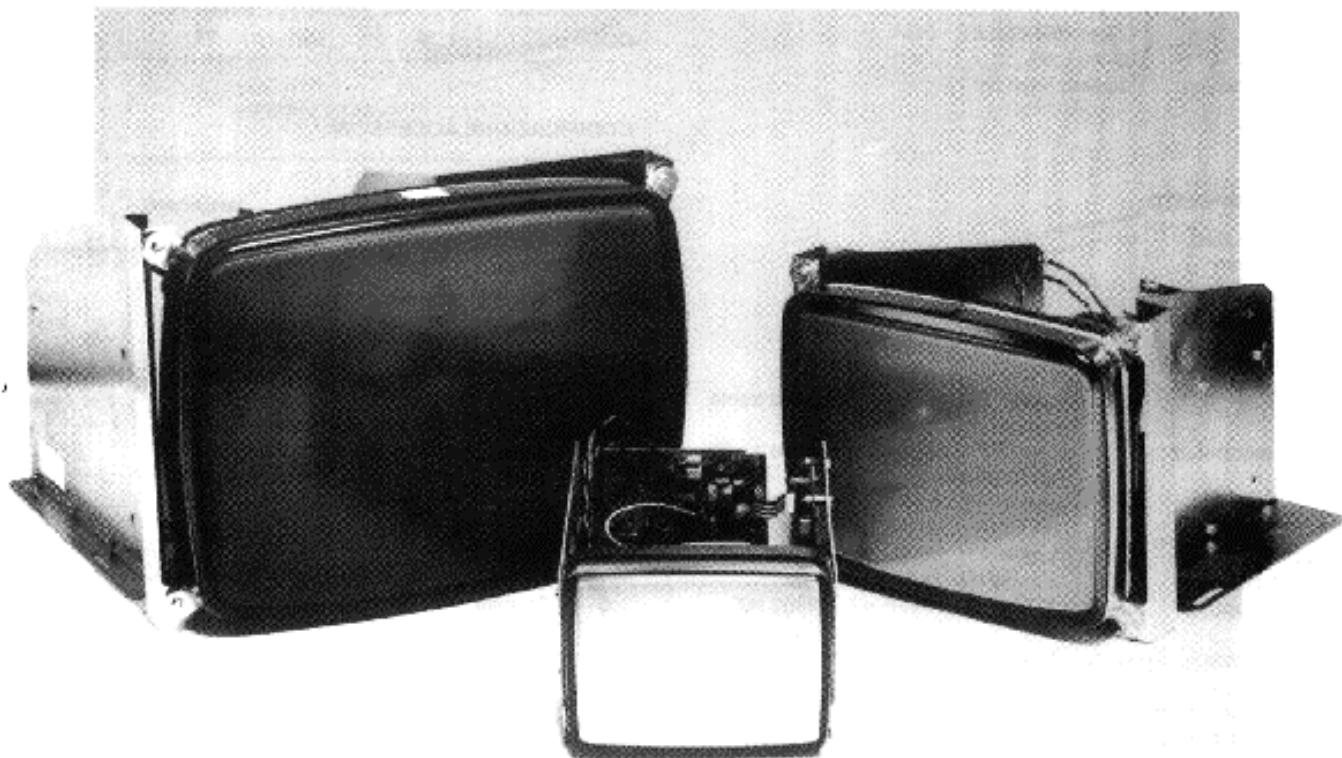


MONITOR MONOCROMATICI
formati: CGA, HERCULES, EGA, VGA

Monitor Monocromatici



ad Alta Definizione
“Professionali”
per Impieghi Industriali

ARC srl

Via Bottego, 36 41010 Cognento (MODENA) tel.: 059/341880 fax: 059/341609
E-mail: info@arcsrl.com <http://www.arcsrl.com>

MONITOR MONOCROMATICI formati: CGA, HERCULES, EGA, VGA

I monitor monocromatici di ns. produzione sono progettati espressamente per usi industriali e comunque per quelle applicazioni dove siano richieste affidabilità e praticità d'installazione.

I componenti selezionati, il collaudo di ogni singolo apparecchio con fase finale di almeno 48 ore di cicli termici alterni, sono garanzia di sicurezza e durata.

Tutti i nostri monitor sono costruiti con CRT ad alta definizione e vetro antiriflesso.

CARATTERISTICHE TECNICHE:

Versioni: CGA (15KHz), HERCULES (18KHz), EGA (21KHz), VGA (31kHz);

Alimentazione: 12Vdc +/-3% (a richiesta con SW200 per ingresso rete AC).

PILOTAGGIO:

Ingresso composito: sincronismo negativo, 75ohm, 0,5-3Vpp, BP=20MHz (solo CGA).

Ingresso TTL:

- Video: livello TTL positivo o negativo con rigenerazione del fronte,
- Sincronismo orizzontale: livello TTL positivo o negativo 1-20uS (5uS tipico),
- Sincronismo verticale: livello TTL positivo o negativo 100uS-1mS (200uS tipico),
- Intensificato: livello TTL positivo o negativo,
- Scansione verticale: 50, 60Hz,
- Linearità geometrica: migliore del 3%,
- Risoluzione: 800 linee al centro,
- Temperatura di funzionamento: 0-60°C,
- Temperatura di stoccaggio: -20, +70°C

monitor	codice	alimentazione	angolo deflessione	dimensione immagine
5"	M5-	12Vdc, 0,8A	70°	108X84
9"	M9-	12Vdc, 1,2A	90°	183X140
10"	M10-	12Vdc, 1,2A	90°	198X149
12"	M12-	12Vdc, 1,3A	90°	257X195
14"	M14-	12Vdc, 1,3A	90°	270X210

CODIFICAZIONE MONITOR:

DIMENSIONE	5" M5	9"	10"	12"	14"
Codice:		M9	M10	M12	M14
FOSFORO	bianco	verde	verde lunga persistenza	ocra	
Codice:	W	G	GRD	O	
SEGNALE	Composito	Sincronismi separati			
Codice:	C (solo 15K)	S			
FREQUENZA	15K	18K	21K	31K	
Codice:	15	18	21	VGA	

Es.: Monitor 9" verde composito 15K = M9-GC15,

Monitor 10" verde lunga persistenza TTL 18K = M10-GRDS18,

Monitor 12" bianco VGA = M12-VGA.

CONTROLLI ESTERNI:

Luminosità regolabile con potenziometro esterno.

ARC srl

Via Bottego, 36 41010 Cognento (MODENA) tel.: 059/341880 fax: 059/341609

E-mail: info@arcsrl.com <http://www.arcsrl.com>

MONITOR MONOCROMATICI

formati: CGA, HERCULES, EGA, VGA

CODIFICAZIONE ACCESSORI:

codice ordine	accessorio	descrizione	codice accessorio
A	Mascherina di finitura per tubo piatto	piatto 5" bombato 5" piatto 9" piatto 12" piatto 14"	mod.: TM 85 mod.: TM 55 mod.: TM 95 mod.: TM 25 mod.: TM 45
B	Sistemi di montaggio	Kit staffe di ancoraggio per 5" Kit torrette di ancoraggio per 9"/12"	mod.: TM 52 mod.: TM 92
C	Frontali alluminio satinato	Per monitor 5" 3U-28TE Per monitor 9" 6U-51TE	mod.: TM 56 mod.: TM 96
D	Cassetto	Kit cassetto completo di frontale e mascherina per 5" 3U (cinescopio frontale)	
E	Cassetto	Kit cassetto completo di frontale per 5" 3U (cinescopio retro)	
H	Modulo di alimentazione	alimentatore switching 110,220Vac/12Vdc, 2A	mod.: SW200
L	Modulo di alimentazione	alimentatore switching 110,220Vac/12Vdc, 2A + 5Vdc, 1A	mod.: SW205

REGOLAZIONI INTERNE:

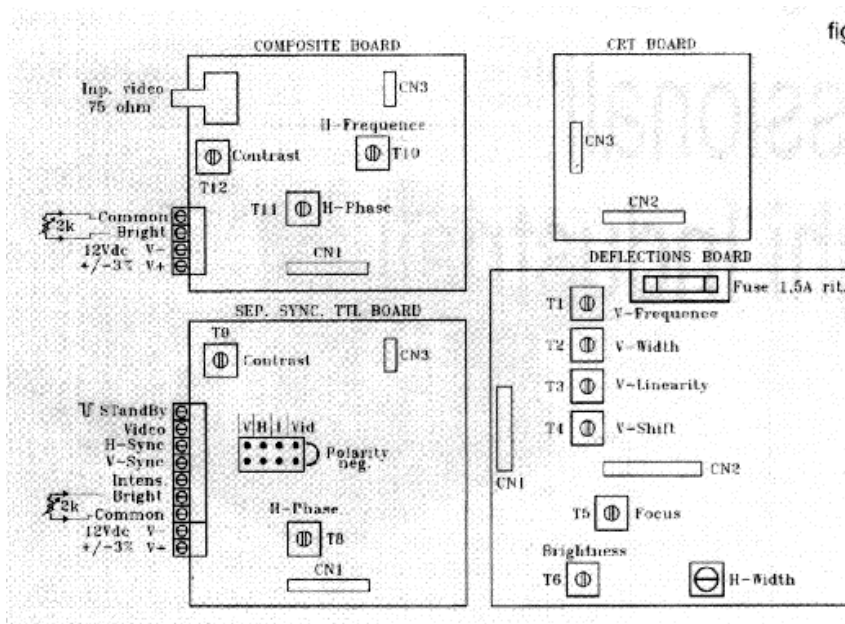


fig. 1

T1 FREQUENZA VERTICALE:

Regolare al livello intermedio fra i due punti in cui l'immagine inizia a scorrere in senso verticale.

T2 AMPIEZZA VERTICALE:

Regolare per avere la giusta altezza dell'immagine.

T3 LINEARITA' VERTICALE:

Da ritoccare solo in caso di sostituzione del cinescopio.

T5 FUOCO:

Regolare per avere il migliore fuoco al centro.

T6 LUMINOSITA':

Regolare al livello appena al di sotto del punto in cui lo sfondo diventa non più visibile.

T8-T1 FASE ORIZZONTALE:

Regolare per avere l'immagine centrata nel raster.

T9 CONTRASTO:

Regolare per avere la giusta luminosità dell'immagine.

T10 FREQ. ORIZZONTALE (composito):

Cortocircuitare i terminali TP e regolare per avere l'immagine ferma.

L2 LARGHEZZA ORIZZONTALE:

ARC srl

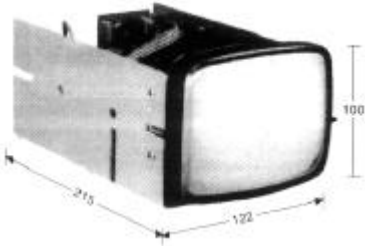
Via Bottego, 36 41010 Cognento (MODENA) tel.: 059/341880 fax: 059/341609

E-mail: info@arcsrl.com http://www.arcsrl.com

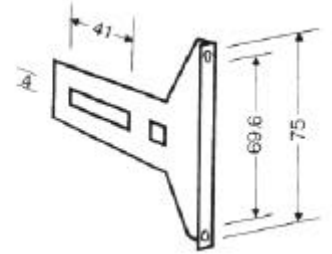
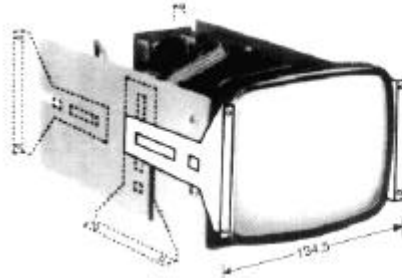
MONITOR MONOCROMATICI
formati: CGA, HERCULES, EGA, VGA

5" OPEN FRAME + ACCESSORI

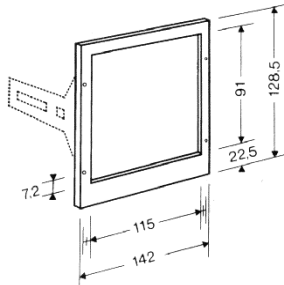
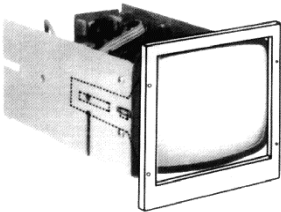
Versione base



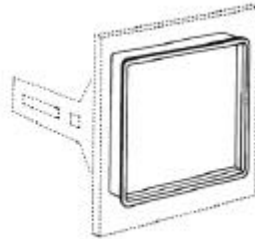
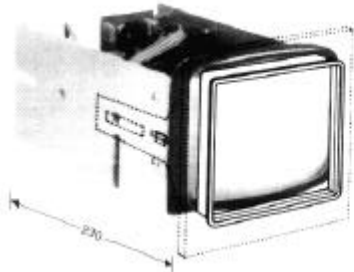
Coppia staffe di fissaggio



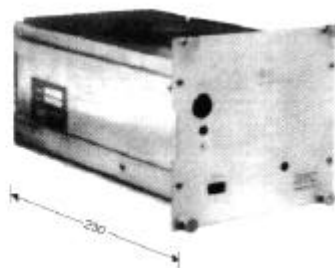
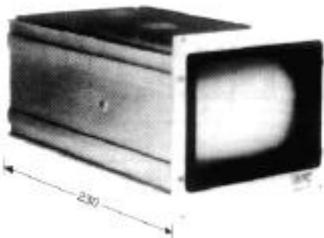
Frontale d'alluminio



Mascherina di plastica



5" CASSETTO



Monitor in contenitore d'alluminio
completo di frontale e mascherina

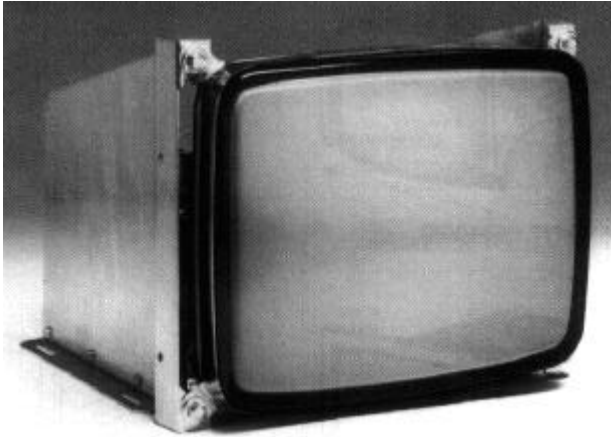
Monitor in contenitore d'alluminio con
pannello di fissaggio posteriore

ARC srl

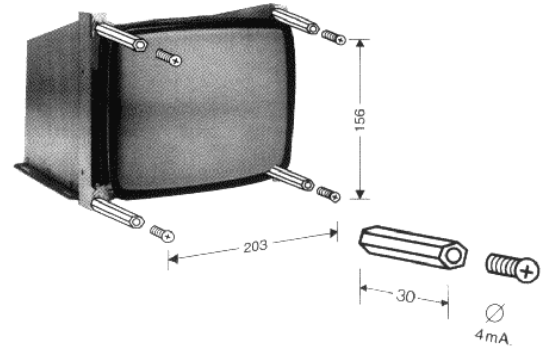
MONITOR MONOCROMATICI formati: CGA, HERCULES, EGA, VGA

9" - 10" - 12" - 14" OPEN FRAME + ACCESSORI

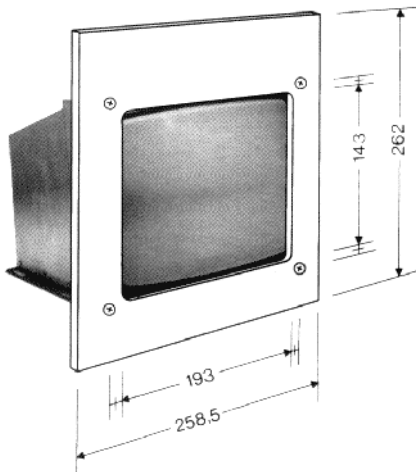
Versione base



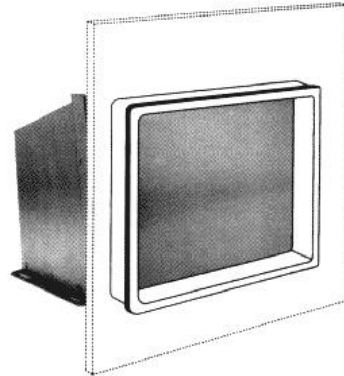
Distanziali per il fissaggio



Frontale in alluminio



Mascherina in plastica

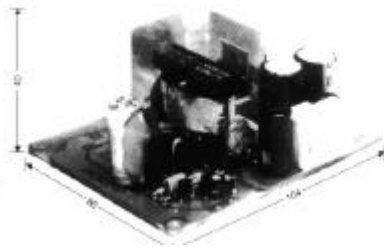


Modulo d'alimentazione SW200

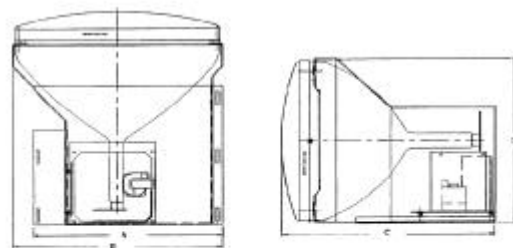
Questo alimentatore è stato espressamente concepito per essere usato con i monitor di ns. produzione, serie M.

Caratteristiche elettriche:

- Tensione ingresso: 110Vac/220Vac +/-15%, 50,60Hz;
- Potenza erogata: 25W max
- Tensione d'uscita: 12Vdc +/-1,5%.



Ingombri dei telai in mm



	M9	M10	M12	M14
A	216	241	252	238
B	216	241	289	324
C	240	250	290	300
D	172	172	224	250

ARC srl

Via Bottego, 36 41010 Cognento (MODENA) tel.: 059/341880 fax: 059/341609
E-mail: info@arcsrl.com http://www.arcsrl.com