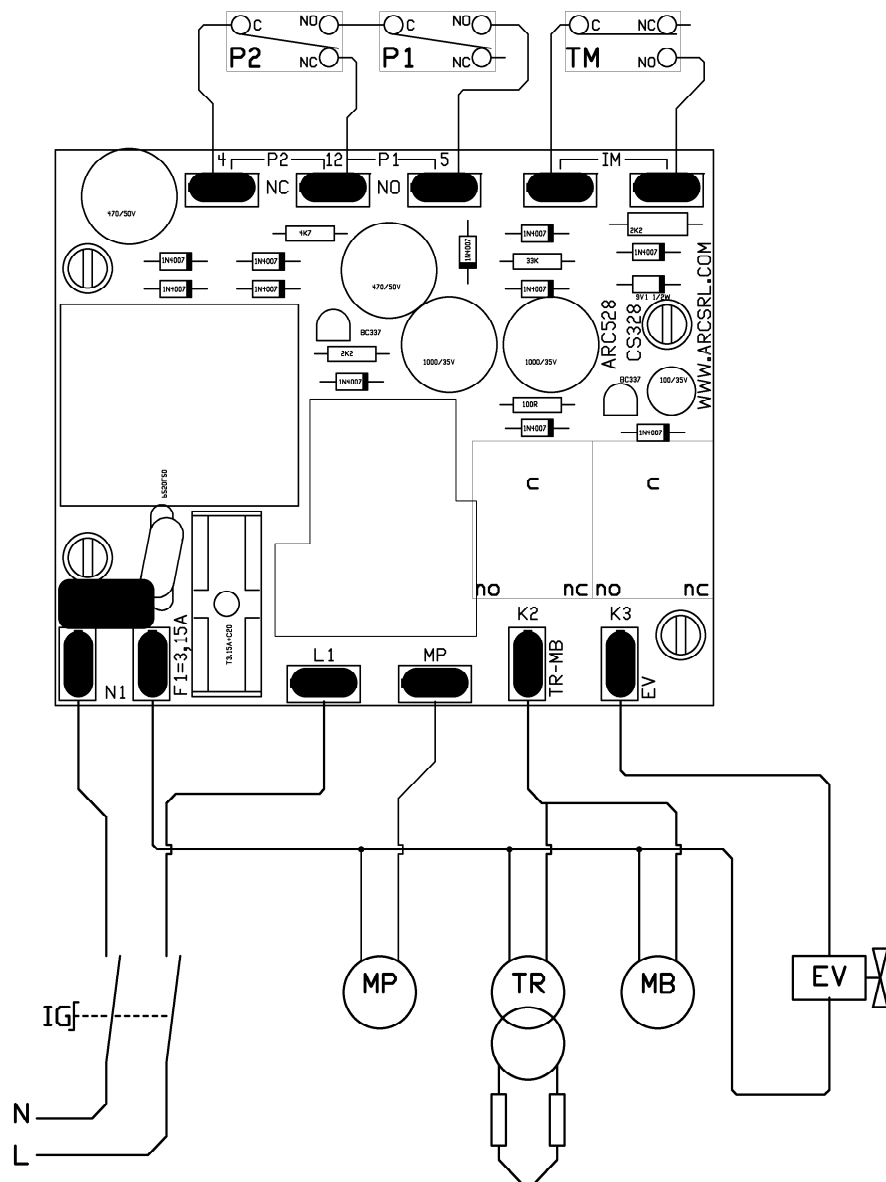


SCHEDA ELETTRONICA ARC 528

- TOTALSTOP RITARDATO
- RITARDO SULL' ELETTROVALVOLA GASOLIO
- SOLO PER MOTORI A 230V
- CONTATTI RELE' MOTORE DA 40 AMPERE SU CARICO RESISTIVO



CT	CONTATTO TERMICA POMPA
EV	ELETTROVALVOLA
IG	INTERRUTTORE GENERALE
LC	LIVELLO CARBURANTE
MB	MOTORE BRUCIATORE
MP	MOTORE POMPA
P1	PRESSOSTATO 40 BAR
P2	PRESSOSTATO 15 BAR
P3	PRESSOSTATO 15 BAR
SF	SENSORE FIAMMA
SE	SCHEDA ELET. ARC527
TM	TERMOSTATO
TR	TRASF. PER ELETTRODI

Co:	ARC srl	Via Bottego, 36	41010 Cognento (MO)
www.arcsrl.com Tel +39 059341880 Fax +39 059341609			
Board:	ARC528	Revision:	0
Drawn:	MARCELLO TREBBI	Size:	A4
Date:	2005	Sheet	1 of 1